



Cella di carico universale

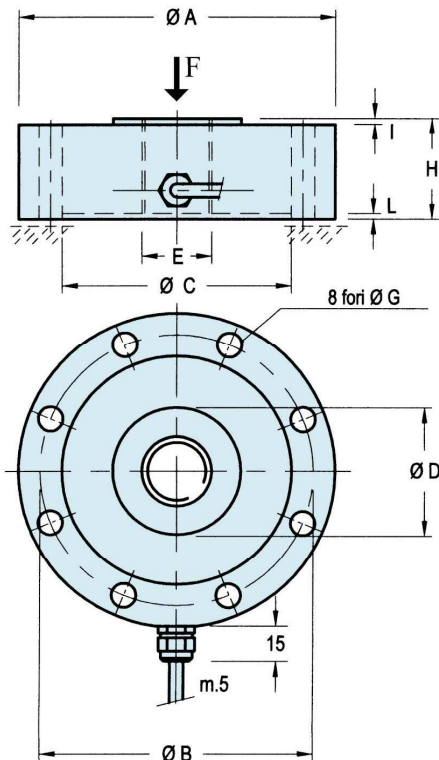
Mod. CVP – CVC – CVX

Dati tecnici:

Portata	100÷200.000 kg
Sensibilità nominale	2,0 mV/V ± 0,1%
Coeff. temperatura di zero	± 0,005% F.S./°C
Coeff. temperatura di F.S.	± 0,005% F.S./°C
Errore combinato	± 0,10% F.S.
Ripetibilità	± 0,02% F.S.
Creep a pieno carico (20')	± 0,03% F.S.
Resistenza di ingresso	700 ± 20 Ohm
Resistenza di uscita	700 ± 5 Ohm
Isolamento	>5000 M Ohm
Alimentazione elettrica	2÷15 Vcc/ca
Compensazione in temp.	-10 / +50°C
Temp. di funzionamento	-20 / +70°C
Sovraccarico ammesso	150% F.S.
Sovraccarico di rottura	>300% F.S.
Freccia massima a carico	0,3 mm
Grado di protezione	IP 67
Materiale	Acciaio inox
Funzionamento	Flessione

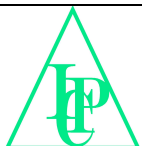


DIMENSIONI / DIMENSIONS (mm)



Modello Model	Capacità kg	A Ø	B Ø	C Ø	D Ø	E	G Ø	H	I	L	Out mV/V	Peso kg
CVP 100	100	89	76	63	30	M12x1,75	6,5	30	2	2	2	0,9
CVP 200	200	89	76	63	30	M12x1,75	6,5	30	2	2	2	0,9
CVC 500	500	99	85	73	38	M20x1,5	8,5	30	2	2	2	1,1
CVC 1000	1.000	99	85	73	38	M20x1,5	8,5	30	2	2	2	1,1
CVC 2000	2.000	99	85	73	38	M20x1,5	8,5	30	2	2	2	1,1
CVC 5000	5.000	109	94	82	44	M24x2	8,5	35	2	2	2	1,4
CVC 10000	10.000	109	94	82	44	M24x2	8,5	35	2	2	2	1,4
CVX 30000	30.000	164	136	109	70	M48x3	16,5	50	5	2	2	5,0
CVX 60000	60.000	164	136	109	70	M48x3	16,5	50	5	2	2	5,0
CVX 100000	100.000	219	175	131	94	M64x4	25,5	70	5	3	2	11,0
CVX 150000	150.000	249	213	176	140	M72x4	25,5	70	5	3	2	16,0
CVX 200000	200.000	299	254	210	170	M90x6	25,5	80	5	3	2	26,0

Tutti i dati possono essere soggetti a variazione senza preavviso



Via dei Chiosi, 18 – 20040 Cavenago Brianza (MI)

Tel. +39-02-95339165 - Fax +39-02-9501252

www.pavonesistemi.it - e-mail: pavone@pavonesistemi.it

Assistenza: Pavone Divisione Service – Tel. 899.991.904