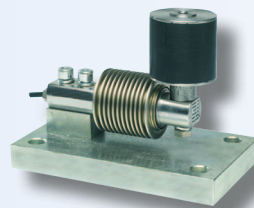


Celle di Carico

A Flessione

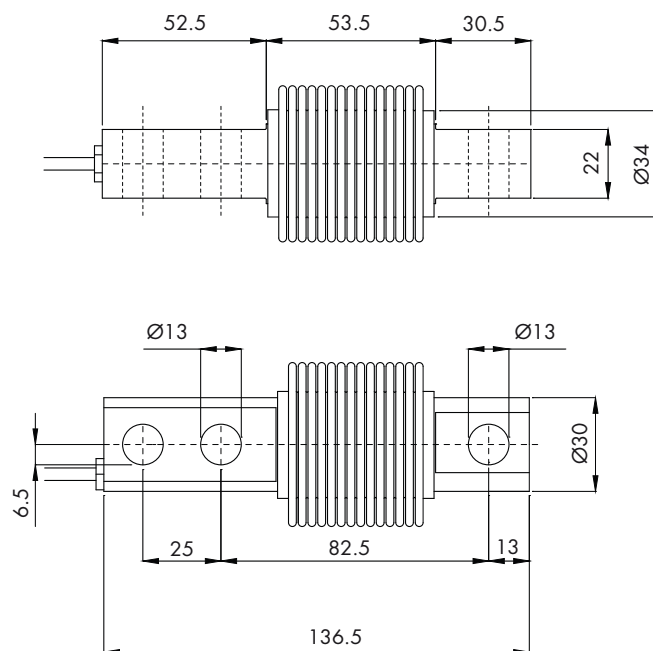


340

Cella di carico a flessione

- **Certificazione ATEX (opzione)**
- **Omologata 3000 divisioni O.I.M.L. R60 Classe C.**

- Costruita in acciaio inox.
- Tenuta ermetica, completamente saldata.
- Protezione IP 68 (EN 60529).
- Progettata per la pesatura di serbatoi, tramogge, nastri, piattaforme, sistemi monocella, carichi sospesi, macchine per confezionamento automatico.



Collegamento	Elettrico
+Alimentazione	Verde
-Alimentazione	Nero
+Segnale	Rosso
-Segnale	Bianco
Schermo	Calza del Cavo

CARATTERISTICHE TECNICHE 340

Portata nominale (PN):	15-30-50-75-100-150-200-250-300-500-750- 1000-1500 Kg
Errore combinato:	< $\pm 0,017\%$ SN (2)
Ripetibilità:	< $\pm 0,015\%$ SN
Creep (20 minuti):	< $\pm 0,016\%$ SN
Sovraccarico di sicurezza:	150% PN
Sovraccarico massimo:	200% PN
Alimentazione consigliata:	5÷15 Vcc/ca
Resistenza di ingresso:	400 \pm 20 Ω
Resistenza di uscita:	350 \pm 3 Ω
Resistenza di isolamento:	> 5000 M Ω
Sensibilità nominale (SN):	2 \pm 0,1% mV/V (1)
Bilanciamento di zero:	< $\pm 2\%$ SN
Temperatura di funzionamento:	-20 ÷ +50°C
Temperatura compensata:	-10 ÷ +40°C
Effetto della temperatura sullo Zero:	< $\pm 0,01\%$ SN/5°K
Effetto della temperatura sull'Uscita:	< $\pm 0,006\%$ SN/5°K
Flessione al massimo carico:	0,2÷0,4 mm
Grado di protezione:	IP68
Connessione elettrica:	Cavo schermato a 4 conduttori; lunghezza 3 m
Classe di precisione:	3000 (3) n. OIML



(1) PN \leq 20 kg: 2 \pm 0,2% mV/ V

(2) 1500 kg: 2000 div. OIML

(3) 1500 kg: 2000 n. OIML

ACCESSORI OPZIONALI

