

## Celle di Carico

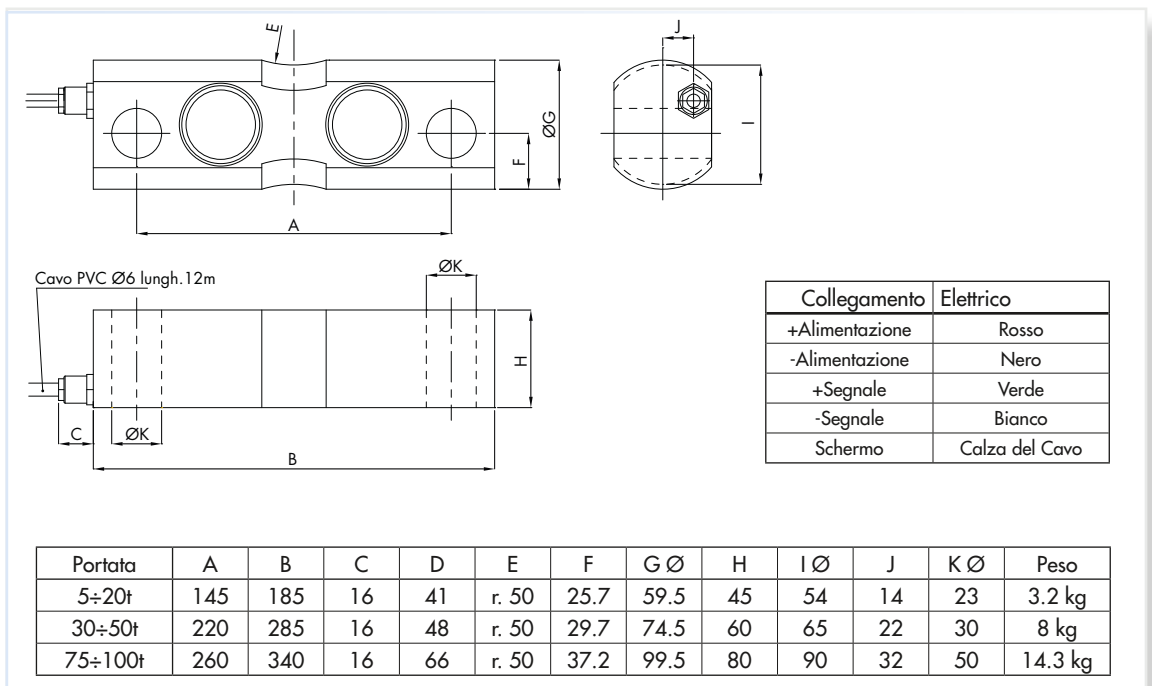
A Doppio taglio

# 460

*Cella di carico a doppio taglio*

- Idonea per la pesatura di serbatoi e silos.
- Certificazione ATEX (opzione)
- Omologata 3000 divisioni O.I.M.L. R60 Classe C.

- Costruzione in acciaio inox.
- Facile installazione.
- Tenuta ermetica, completamente saldata.
- Elevata linearità e basso profilo meccanico.
- Protezione IP 68 (EN 60529).



## CARATTERISTICHE TECNICHE 460

Portata nominale (PN): 5-10-20-30-50-75-100 t

Errore combinato:  $<\pm 0,017 \%SN$

Ripetibilità:  $<\pm 0,015 \%SN$

Creep (20 minuti):  $<\pm 0,016 \%SN$

Sovraccarico di sicurezza: 150 % PN

Sovraccarico massimo: 200 % PN

Alimentazione consigliata:  $5 \div 15 V_{cc}/ca$

Resistenza di ingresso:  $800 \pm 20 \Omega$

Resistenza di uscita:  $700 \pm 3 \Omega$

Resistenza di isolamento:  $> 5000 M\Omega$

Sensibilità nominale (SN):  $2 \pm 0,1\% mV/V$

Bilanciamento di zero:  $< \pm 2 \%SN$

Temperatura di funzionamento:  $-30 \div +70 \text{ }^\circ\text{C}$

Temperatura compensata:  $-10 \div +40 \text{ }^\circ\text{C}$

Effetto della temperatura sullo Zero:  $<\pm 0,010 \%SN/5^\circ\text{K}$

Effetto della temperatura sull'Uscita:  $<\pm 0,006 \%SN/5^\circ\text{K}$

Flessione al massimo carico:  $0,6 \div 1 \text{ mm}$

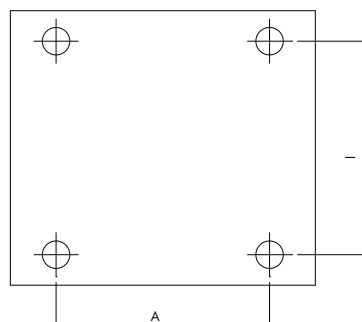
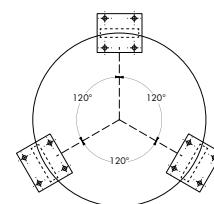
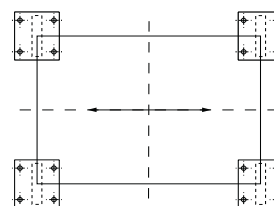
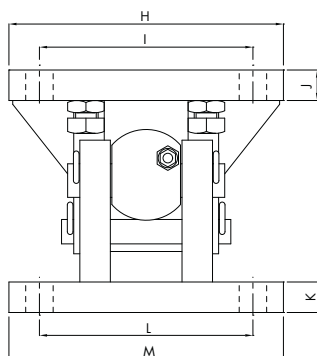
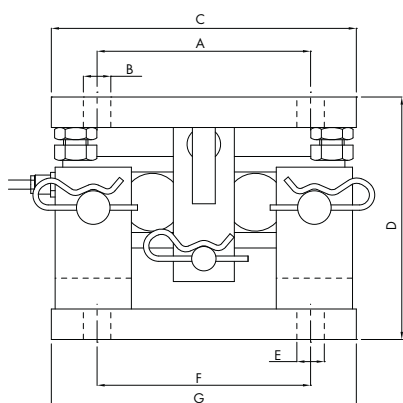
Classe di precisione: 3000 n. OIML

Grado di protezione: IP68

Connessione elettrica: Cavo schermato a 4 conduttori; lunghezza 12 m



## ACCESSORI DI MONTAGGIO OPZIONALI



	46901	46902	46903
MAX SPOSTAMENTO TRASVERSALE PERMESSO	$\pm 4 \text{ mm}$	$\pm 5 \text{ mm}$	$\pm 10 \text{ mm}$
MAX RESISTENZA ALLA FORZA DI SOLLEVAMENTO	9000 kg	21000 kg	34000 kg
MAX RESISTENZA ALLA FORZA LATERALE	4550 kg	8600 kg	12000 kg

Portata	A	B Ø	C	D	E Ø	F	G	H	I	J	K	L	M	Peso
3÷20t	140	18	200	160	18	140	200	180	140	20	20	140	180	17kg
30÷50t	175	22	300	200	22	175	300	220	175	25	25	175	220	39kg
75÷100t	220	26	370	270	26	220	370	300	220	30	30	220	300	82kg