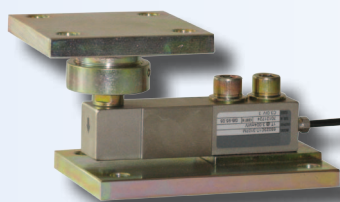


## Celle di Carico

A Taglio

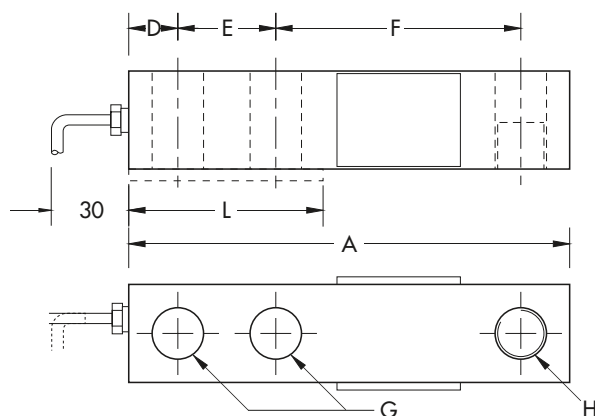


# 65023

*Cella di carico a taglio*

- Progettata per la pesatura di tramogge e serbatoi e per la costruzione di piattaforme di basso profilo.
- Approvata OIML 3000 div.

- Evita l'uso di vincoli meccanici se utilizzata con i propri accessori di montaggio.
- Eccellenti caratteristiche di linearità e precisione.
- Resistenza ai carichi laterali superiori al 50%.
- Costruita in acciaio nichelato e in acciaio inox.
- Protezione stagna per l'utilizzo in condizioni ambientali severe.
- Disponibile anche in versione speciale per Alta Temperatura.



Collegamento	Elettrico
+Alimentazione	Rosso
-Alimentazione	Nero
+Segnale	Verde
-Segnale	Bianco
Schermo	Calza del Cavo

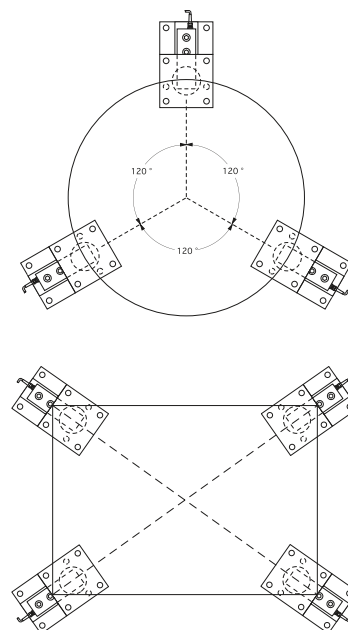
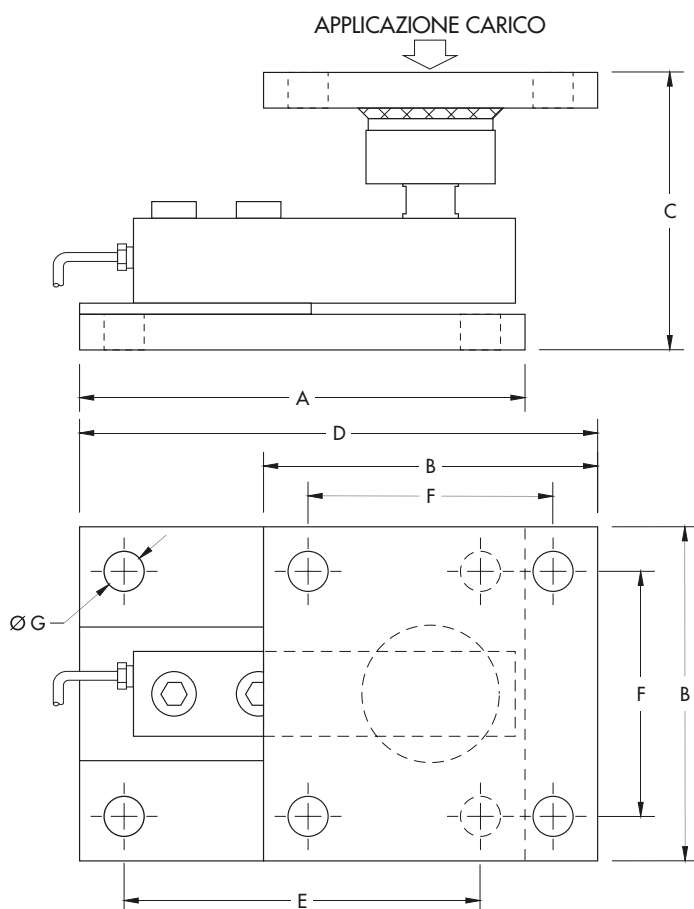
Portata Kg	125-250	500-2000	3000-5000
A	130	130	171,5
B	31	31	38,1
C	25,4	31	38,1
D	15,8	15,8	19,1
E	25,4	25,4	38,1
F	76,2	76,2	95,3
G	13,5	13,5	20,6
H	M12x1,75	M12x1,75	M20x2,5
L	57	57	76

## CARATTERISTICHE TECNICHE 65023

Portata nominale (PN):	125-250-500-750-1000-1500-2000-3000-5000 Kg
Errore combinato:	0,02% SN
Ripetibilità:	0,01% SN
Creep (20 minuti):	0,017% SN
Sovraccarico di sicurezza:	150% PN
Sovraccarico massimo:	300% PN
Alimentazione consigliata:	5 ÷ 15 Vcc/ca
Resistenza di ingresso:	343 ÷ 357 Ω
Resistenza di uscita:	349 ÷ 355 Ω
Resistenza di isolamento:	>1000 MΩ
Sensibilità nominale(SN):	3±0,25% mV/V
Bilanciamento di zero:	±1% SN
Temperatura di funzionamento:	-18 ÷ +65°C
Temperatura compensata:	-10 ÷ +40°C
Effetto della temperatura sullo Zero:	0,018% SN/10°C
Effetto della temperatura sull'Uscita:	0,012% del carico/10°C
Flessione al massimo carico:	0,33 ÷ 0,89 mm
Grado di protezione:	IP67
Materiale:	Acciaio nichelato
Connessione elettrica:	Cavo schermato a 4 conduttori; lunghezza 6 m
Classe di precisione:	3000 n. OIML portate 500 ÷ 5000 Kg
Forza di serraggio senza carico:	125 ÷ 2000 kg di portata: 136 Nm 3000 ÷ 5000kg di portata: 205 Nm



## ACCESSORI DI MONTAGGIO OPZIONALI



Portata kg	125÷250	500÷2000	3000÷5000
A	150	150	200
B	100	100	150
C	91/94	98/101	120/123
D	181.6	181.6	248.4
E	120	120	160
F	70	70	110
G	13	13	18