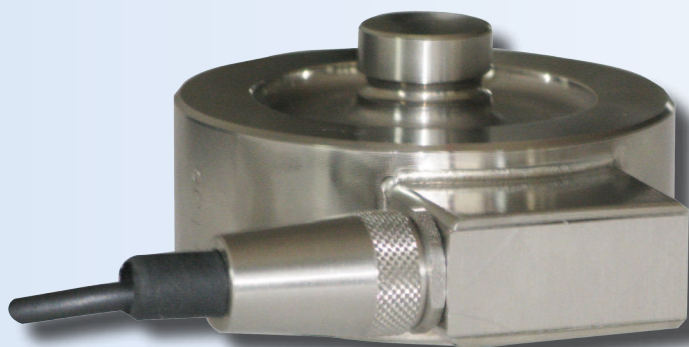


Celle di Carico

A Taglio



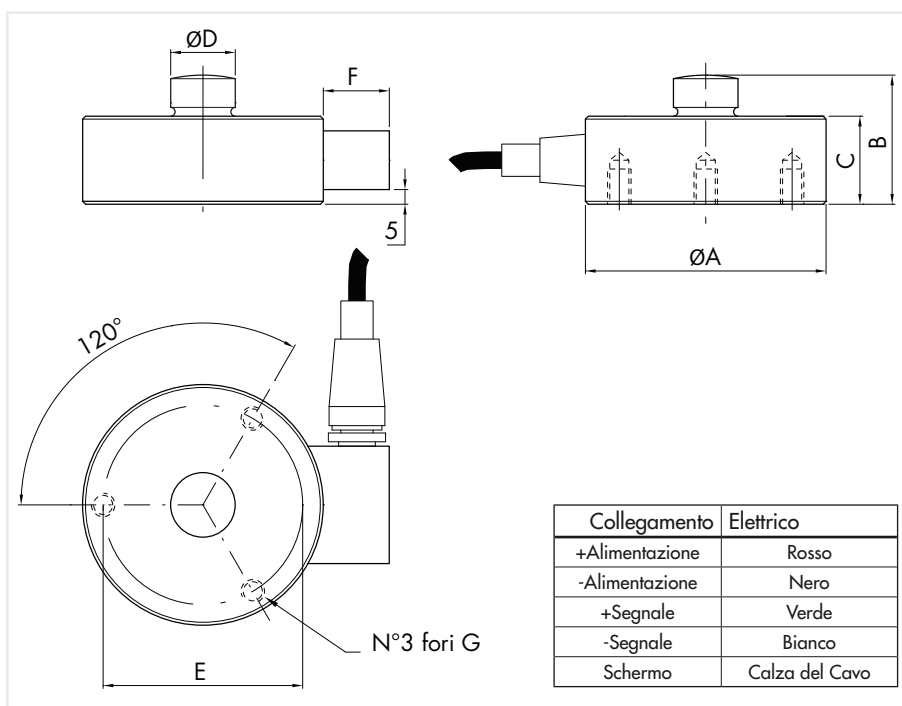
APC CC-3

Cella di carico a compressione

■ La cella di carico CC-3 è stata progettata per soddisfare i requisiti di una vasta gamma di applicazioni per la pesatura industriale.

- Il disegno a basso profilo e le piccole dimensioni richiedono uno spazio di montaggio molto contenuto.
- Cella di carico compatta a compressione.
- Offre buone caratteristiche di precisione e robustezza.
- La CC-3 è costruita in acciaio inox per garantire la massima resistenza agli urti ed ai sovraccarichi.

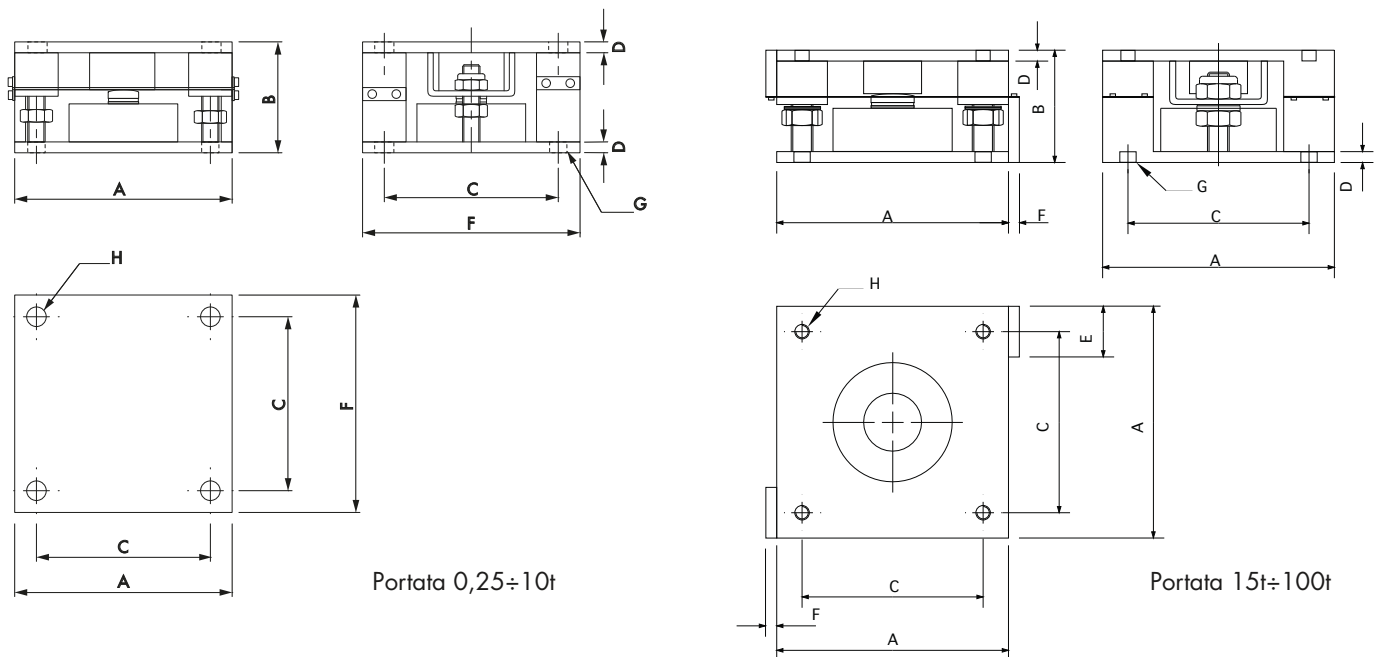
PORTATA	ØA	B	C	ØD	ØE	F	G
0,25÷10t	82	44	32	22	70	22	M8x15
15t	100	48	35	28	80	22	M10x15
30t	126	54	40	35	105	22	M12x20
50÷100t	165	80	60	60	130	22	M16x20



CARATTERISTICHE TECNICHE CC-3

Portata nominale (PN):	0,25÷10-15-20-25-35-50-100 t
Errore combinato:	< ±0,05%SN
Ripetibilità:	< ±0,02%SN
Creep (20 minuti):	< ±0,02%SN
Sovraccarico di sicurezza:	150%PN
Sovraccarico massimo:	300%PN
Alimentazione consigliata:	5÷15 Vcc/ca
Resistenza di ingresso:	700 ±10 Ω
Resistenza di uscita:	700 ±3 Ω
Resistenza di isolamento:	> 2000 MΩ
Sensibilità nominale (SN):	2.0 mV/V
Bilanciamento di zero:	< ±1% SN
Temperatura di funzionamento:	-20 ÷ +70°C
Temperatura compensata:	-10 ÷ +50°C
Effetto della temperatura sullo Zero:	0,003% PN/°C
Effetto della temperatura sull'Uscita:	0,002% del Carico/°C
Connessione elettrica:	Cavo schermato a 4 conduttori; lunghezza 5 m
Classe di precisione:	3000 n. OIML

DIMENSIONI ACCESSORIO



PORTATA	A	B	C	D	E	F	G	H
0,25÷10t	175	95	115	10	-	150	14	M12
15t	200	102	160	10	35	12	17	M12
30t	250	132	185	12,5	61	12	20	M18
50÷100t	320	155	250	15	70	15	23	M20

