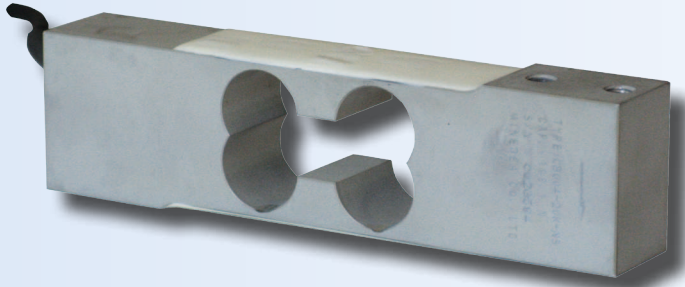


Celle di Carico

Off Center



CB004

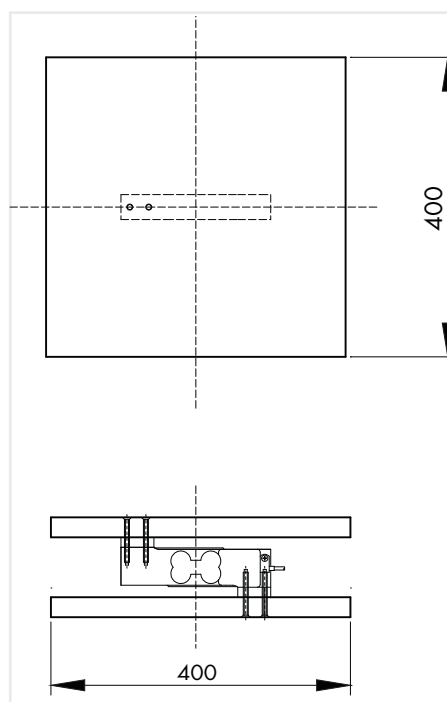
*Cella di carico
Off Center*

- **Bassa portata e alta precisione ad un prezzo competitivo.**
- **Portate da 10 a 100 Kg.**

- Protezione IP 64. Sigillate con compound siliconico.
- Omologata O.I.M.L. R60 C3.
- Dimensioni massime del piatto 400 x 400 mm.
- Particolarmente indicata per la costruzione di bilance elettroniche industriali e da banco, contapezzi e macchine confezionatrici.



Collegamento	Elettrico
+Alimentazione	Rosso
-Alimentazione	Bianco
+Segnale	Verde
-Segnale	Blu
Schermo	Calza del cavo



Precisione 0,01% SN
con 1/2 carico a 100 mm
dal centro

Assicurarsi che il centro della piattaforma di carico corrisponda al centro della cella.

CARATTERISTICHE TECNICHE CB004

Portata nominale (PN):	10-15-20-25-30-35-45-60-100 Kg
Non linearità:	$< \pm 0,0125 \%SN$
Ripetibilità:	$< \pm 0,02 \%SN$
Creep (20 minuti):	$< \pm 0,02 \%SN$
Sovraccarico di sicurezza:	150 %PN
Sovraccarico massimo:	200 %PN
Alimentazione consigliata:	5 ÷ 12 Vcc/ca
Alimentazione massima:	20 Vcc/ca
Resistenza di ingresso:	420 +30 -20 Ω
Resistenza di uscita:	350 $\pm 5 \Omega$
Resistenza di isolamento:	>2000 M Ω 50Vcc tra i rami del ponte e il corpo cella
Sensibilità nominale (SN):	2 $\pm 0,02 \% mV/V$
Bilanciamento di zero:	$< \pm 0,1 \%SN$
Temperatura di funzionamento:	-10 ÷ +50 $^{\circ}C$
Temperatura compensata:	-10 ÷ +50 $^{\circ}C$
Effetto della temperatura sullo Zero:	$< \pm 0,0013 \%SN/^{\circ}C$
Effetto della temperatura sull'Uscita:	$< \pm 0,0010 \%SN/^{\circ}C$
Grado di protezione:	IP64
Materiale:	Lega di alluminio
Connessione elettrica:	Cavo schermato a 4 conduttori \varnothing 4,7 mm; lungh. 4 m
Classe di precisione:	3000 n. OIML



DIMENSIONI CB004

