

CELLE DI CARICO

celle di carico off center

PS62

Capacità da 5 a 200 Kg

Cella a flessione

OIML R60 classe C, 4000 div.

Smorzamento viscoso ideale per l'utilizzo in applicazioni di pesatura dinamica: tempi di settaggio più rapidi, maggiore velocità della pesata, aumento della vita media della cella di carico

In cassetta di acciaio inox

Protetta contro l'umidità, IP68 (EN 60529)

Ideale per piattaforme fino a 500 x 500 mm (5 ... 35 kg) e 600 x 600 mm (50 ... 200 kg)

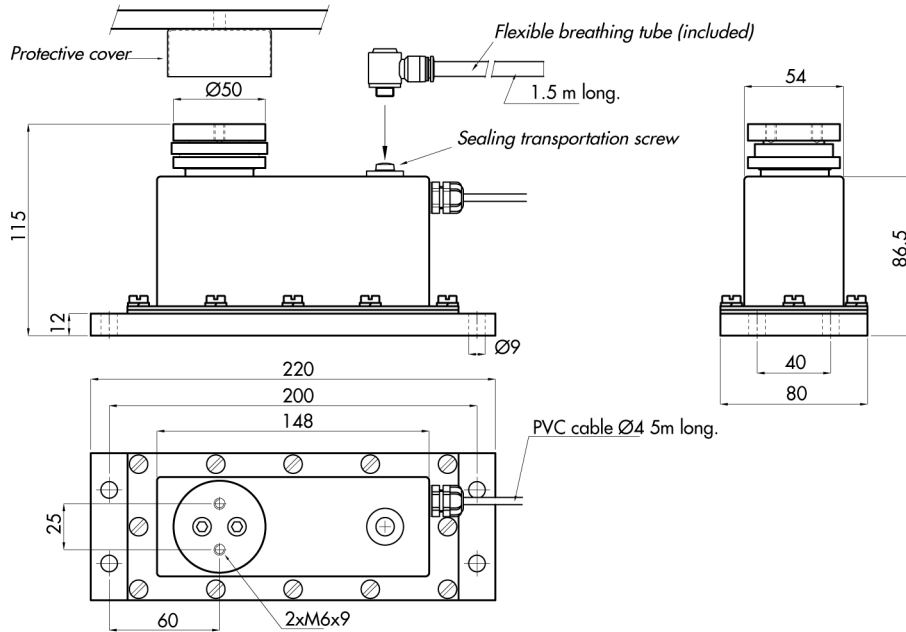
CARATTERISTICHE TECNICHE PS62

Capacità:	5-7.5-10-15-20-35-50-75-120-200 kg
Errore totale:	< ±0.013 %Sn
Effetto della temperatura sullo zero:	< ±0.01 %Sn/5°C
Creep (30 minuti):	< ±0.012 %Sn
Temperatura di compensazione:	-10...+40 °C
Temperatura di funzionamento:	-20...+70 °C
Sensibilità nominale (SN):	2 ±10% mV/V
Tensione di alimentazione:	10 V
Alimentazione, massima:	15 V
Impedenza:	400 ±20 Ohm
Impedenza d'uscita:	350 ±3 Ohm
Resistenza di isolamento:	> 5000 M Ohm
Deflessione a carico nominale:	0.2-0.4 mm





DIMENSIONS LOAD CELL MODEL 260 5÷35 KG CAPACITY



DIMENSIONS LOAD CELL MODEL 260 50÷200 KG CAPACITY

