

Informazioni generali

PVS920190627

La cella di carico universale CS20 è stata progettata per la pesatura industriale fiscale di piccoli serbatoi e tramogge. Ha eccellenti caratteristiche di linearità e precisione e un'ottima resistenza ai sovraccarichi superiore al 300%. La cella CS20 è costruita in acciaio nichelato ed è dotata di protezione stagna per l'utilizzo in condizioni ambientali severe. La cella CS20 è disponibile in una sua versione speciale per alta temperatura.



Prodotti correlati suggeriti

Un sistema di pesatura altamente performante deve essere accurato, perfettamente calibrato e mantenuto. Per migliorare le prestazioni della cella e ottimizzare il suo funzionamento potresti aver bisogno dei seguenti prodotti:

Indicatore di Peso [MCT 1302](#)

Tester 1008 [TESTER 1008](#)

Trasmettitore di Peso [DAT 1400](#)

Scatola di Giunzione [CGS4-C](#)

Cella di carico Universale [CS30](#)

Cella di Carico a Trazione [TRZ](#)

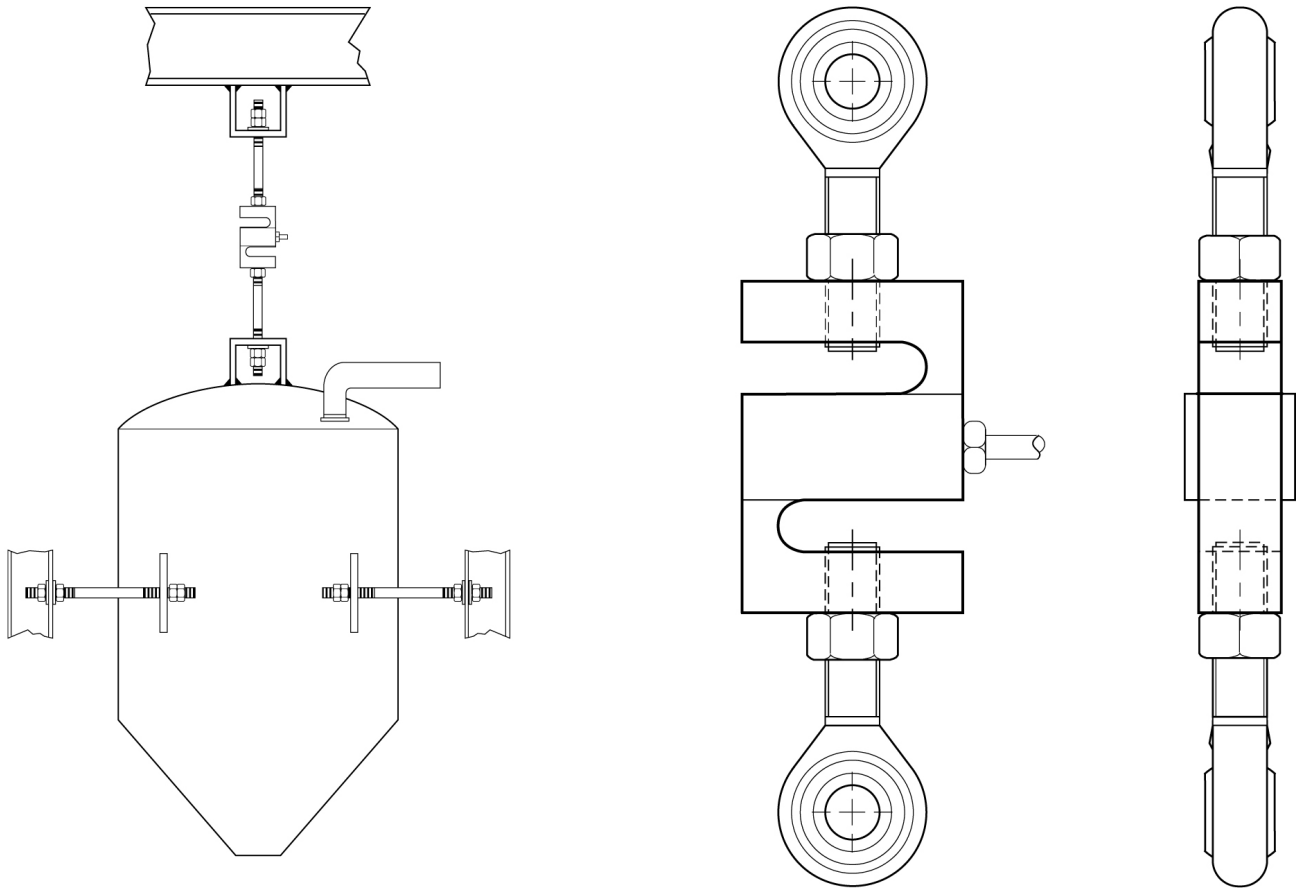
Tutti i dati indicati possono essere soggetti a variazione senza preavviso.
Tutte le misure indicate sono espresse in millimetri (mm).

Specifiche tecniche

PVS920190627

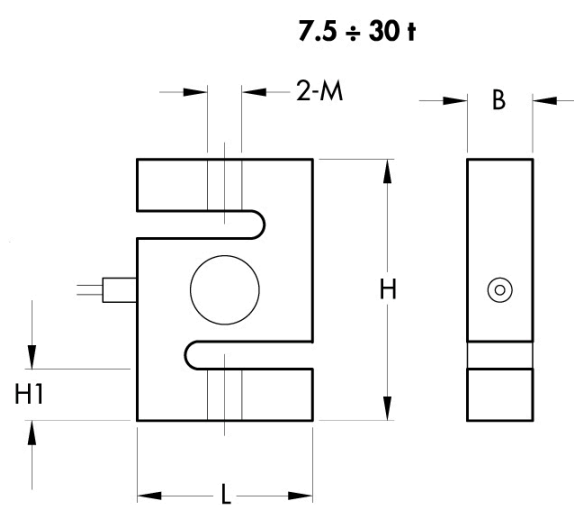
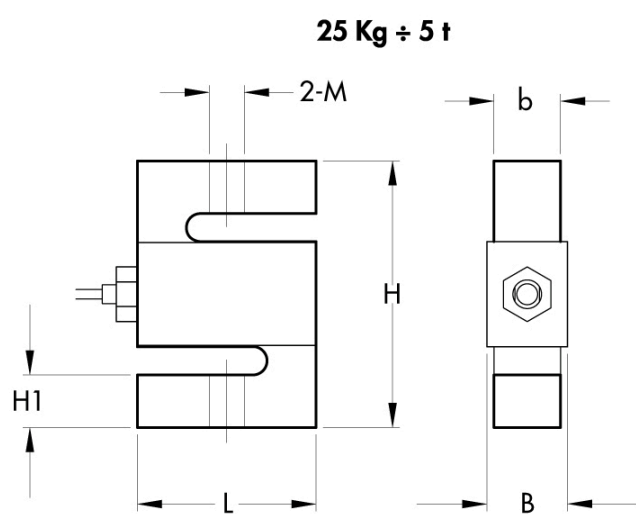
Portata nominale PN:	25, 50, 100, 150, 200, 250, 300, 500, 600, 750, 1000, 1500, 2000, 2500, 3000, 5000, 7500, 10000, 15000, 20000, 30000 Kg
Errore combinato:	< ±0.02 % PN
Ripetibilità:	< ±0.01 % PN
Creep (30 minuti):	±0.02 % PN
Sovraccarico di sicurezza:	150 % PN
Sovraccarico massimo:	300 % PN
Materiale:	Acciaio nichelato
Grado di protezione:	IP67
Classe di precisione:	3000 OIML (100 ÷ 2500 kg)
Flessione:	0.2 ÷ 0.4 mm
Temperatura compensata:	-10 ÷ +40 °C
Temperatura di funzionamento:	-35 ÷ +65 °C
Effetto della temperatura sullo zero:	< ±0.01 % PN/5°K
Effetto della temperatura sull'uscita:	< ±0.006 % PN/5°K
Sensibilità nominale SN:	2 mV/V ±0.004 %
Bilanciamento di zero:	< ±1.5 % PN
Resistenza di isolamento:	> 5000 MOhm
Resistenza di ingresso:	350 ±3.5 Ohm
Resistenza di uscita:	351 ±2.0 Ohm
Alimentazione consigliata:	5 ÷ 12 V
Classificazione ATEX (opzionale):	II1G Ex ia II1C T4; II1D Ex iaD20T73°C; II3G nL ia II C T4

Tutti i dati indicati possono essere soggetti a variazione senza preavviso.
Tutte le misure indicate sono espresse in millimetri (mm).


Electrical connection

+Excitation	Red
-Excitation	Black
+Signal	Green
-Signal	White
Shield	Cable shield

Tutti i dati indicati possono essere soggetti a variazione senza preavviso.
Tutte le misure indicate sono espresse in millimetri (mm).



MODELLO	L	H	b	B	M	H1
25-50 kg	50.8	76.2	12.7	14.5	M8	15.7
100-150 kg	50.8	76.2	19.0	20.8	M10x1.5	15.3
200-750 kg	50.8	76.2	19.0	20.8	M12x1.75	13.6
1-1.5 t	50.8	76.2	25.4	27.2	M12x1.75	12.1
2-5 t	76.2	101.6	25.4	27.2	M20x1.5	20.0
7.5-10 t	125	175	/	50	M33x3	40.2
15-20 t	160	200	/	60	M42x3	51.0
30 t	190	230	/	80	M42x3	57.5

Tutti i dati indicati possono essere soggetti a variazione senza preavviso.
Tutte le misure indicate sono espresse in millimetri (mm).