

Informazioni generali

PVS12520190627

La cella di carico universale CS30, costruita in acciaio inox, è stata progettata per la pesatura industriale e fiscale di piccoli serbatoi e tramogge, ha eccellenti caratteristiche di linearità e precisione e possiede resistenza ai sovraccarichi superiori al 300%. Inoltre la cella CS300 possiede protezione stagna per l'utilizzo in condizioni ambientali severe ed è disponibile anche in versione speciale per alta temperatura. E' possibile un servizio di custom-made.



Prodotti correlati suggeriti

Un sistema di pesatura altamente performante deve essere accurato, perfettamente calibrato e mantenuto. Per migliorare le prestazioni della cella e ottimizzare il suo funzionamento potresti aver bisogno dei seguenti prodotti:

Cella di carico Universale [CS20](#)

Cella di Carico a Trazione [TRP](#)

Cella di Carico a Trazione [TRZ](#)

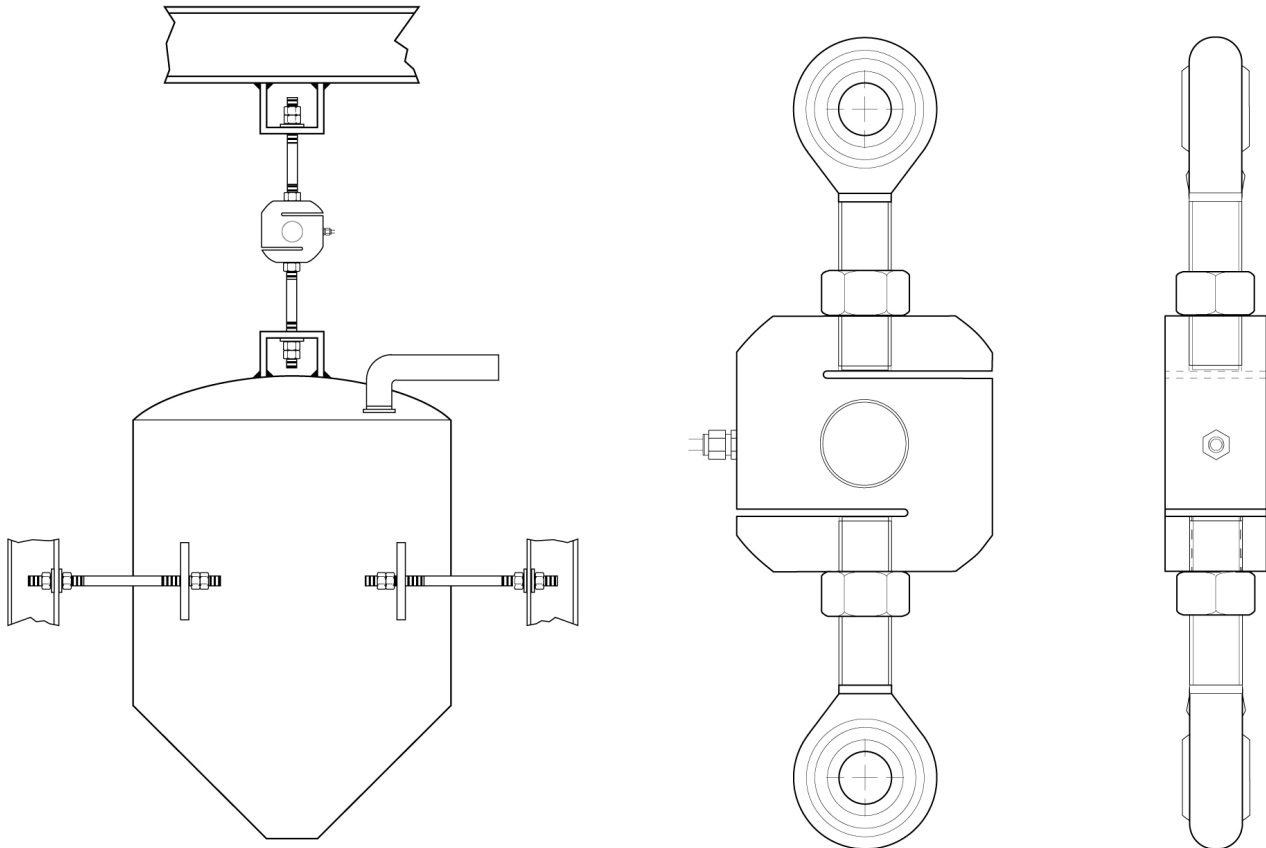
Tutti i dati indicati possono essere soggetti a variazione senza preavviso.
Tutte le misure indicate sono espresse in millimetri (mm).

Specifiche tecniche

PVS12520190627

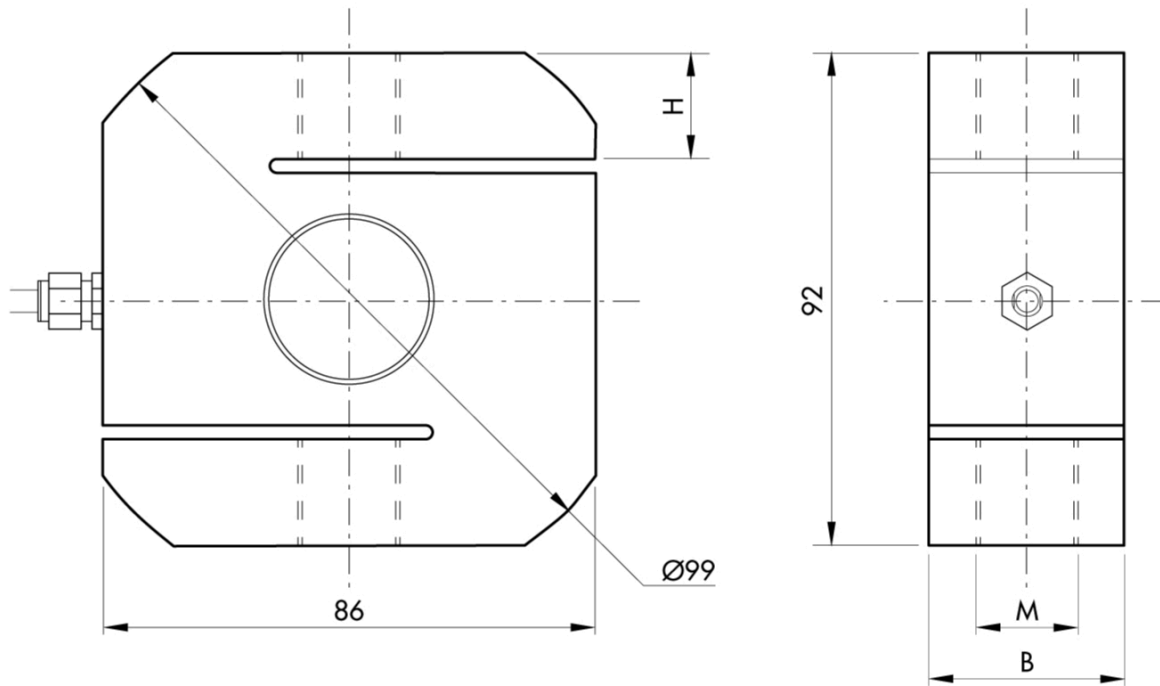
Portata nominale PN:	0.5, 2, 3, 4, 5, 6, 7.5 t
Errore combinato:	< ±0,02 % PN
Ripetibilità:	< ±0,01 % PN
Creep (30 minuti):	±0,02 % PN
Sovraccarico di sicurezza:	150 % PN
Sovraccarico massimo:	300 % PN
Materiale:	Acciaio inox
Grado di protezione:	IP68
Classe di precisione:	3000 OIML
Flessione:	0,2 ÷ 0,4 mm
Temperatura compensata:	-10 ÷ +40 °C
Temperatura di funzionamento:	-35 ÷ +65 °C
Effetto della temperatura sullo zero:	< ±0,01 % PN/5°K
Effetto della temperatura sull'uscita:	< ±0,006% PN/5°K
Sensibilità nominale SN:	2 mV/V ±0,004 %
Bilanciamento di zero:	< ±1,5 % SN
Resistenza di isolamento:	> 5000 MOhm
Resistenza di ingresso:	350 ±3.5 Ohm
Resistenza di uscita:	351 ±2.0 Ohm
Alimentazione consigliata:	5 ÷ 12 V
Classificazione ATEX (opzionale):	II1G Ex ia II1C T4; II1D Ex iaD20T73°C; II3G nL IIC T4

Tutti i dati indicati possono essere soggetti a variazione senza preavviso.
Tutte le misure indicate sono espresse in millimetri (mm).


Electrical connections

+Excitation	Red
-Excitation	Black
+Sense	Blue
-Sense	Brown
+Signal	Green
-Signal	White
Shield	Cable shield

Tutti i dati indicati possono essere soggetti a variazione senza preavviso.
Tutte le misure indicate sono espresse in millimetri (mm).



RANGE	0.5	1	2	3	4	5	6	7.5
B	32	32	32	32	36	50	50	50
M	M12x1.75	M12x1.75	M20x1.5	M20x1.5	M20x1.5	M24x2	M24x2	M24x2
H	25	25	25	25	25	24	24	24

Tutti i dati indicati possono essere soggetti a variazione senza preavviso.
Tutte le misure indicate sono espresse in millimetri (mm).