

## Informazioni generali

PVS21020190627

Il trasmettitore di peso DAT 400 Devicenet è venduto in esclusiva mondiale da Pavone Sistemi. Possiede elevate prestazioni ed affidabilità e funzioni di upload e download per la programmazione mediante TESTER 1008. La configurazione e la taratura sono eseguibili dal pannello frontale oppure da PC tramite la porta USB. Il trasmettitore di peso DAT 400 Devicenet possiede connessioni elettriche a morsettiere e funzione di Peak Hold per le misure dinamiche ed è customizzabile in base alle esigenze del cliente.



Software Innovation 2: [innovation\\_2\\_weighing\\_software.zip](#)

Manuale Innovation 2: [innovation\\_2\\_weighing\\_software\\_manuale\\_operativo.pdf](#)

File EDS devicenet: [dat\\_400\\_500\\_devicenet\\_eds.zip](#)

Manuale Tecnico: [dat-400\\_it.pdf](#)

Manuale Tecnico: [dat-400\\_fieldbus\\_it.pdf](#)

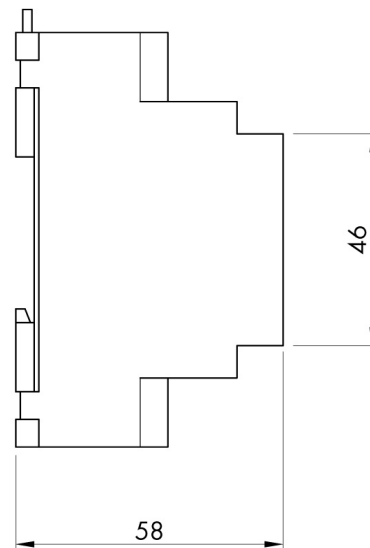
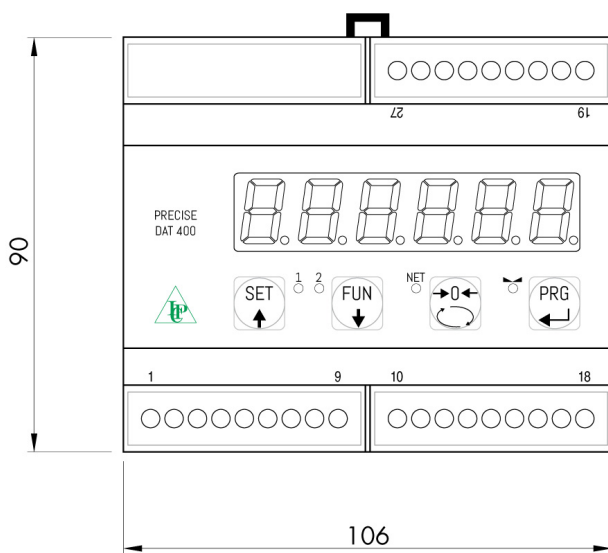
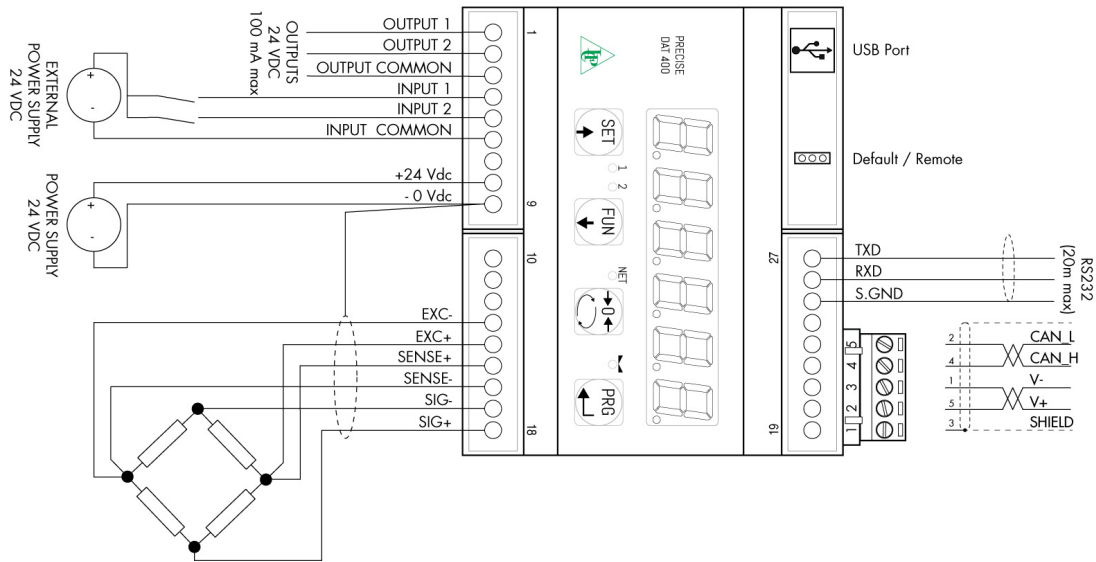
Tutti i dati indicati possono essere soggetti a variazione senza preavviso.  
Tutte le misure indicate sono espresse in millimetri (mm).

## Specifiche tecniche

PVS21020190627

<b>Campo di misura:</b>	-0.5 ÷ +3.5 mV/V (opzionale -3.9 ÷ +3.9 mV/V)
<b>Sensibilità d'ingresso:</b>	0.02 µV/count
<b>Non linearità del fondo scala:</b>	<0.01%
<b>Deriva termica:</b>	< 0.001% FS/°C
<b>Display:</b>	6 digit, LED rossi a 7 segmenti, altezza 14 mm
<b>Convertitore A/D:</b>	24 bit
<b>Risoluzione interna:</b>	> 16.000.000 punti
<b>Alimentazione trasduttori:</b>	5 V (max 6 celle da 350 Ohm)
<b>Risoluzione visualizzabile in divisioni:</b>	60000
<b>Valore divisioni (selezionabile):</b>	x1, x2, x5
<b>Range decimali impostabili:</b>	0 ÷ 3
<b>Temperatura di funzionamento:</b>	-10 ÷ +50°C (umidità max 85% senza condensa)
<b>Temperatura di stoccaggio:</b>	-20 ÷ +70 °C
<b>Filtro:</b>	0.1 ÷ 25 Hz
<b>Uscite logiche:</b>	2 optoisolate; MAX 24 Vcc/100 mA cad
<b>Ingressi logici:</b>	2 optoisolati a 24 Vcc PNP (alimentazione esterna)
<b>Porte seriali:</b>	USB, RS232C con protocolli ASCII o Modbus RTU
<b>Alimentazione elettrica:</b>	24 Vcc ±15% - potenza assorbita 5 W
<b>Conformità alle normative:</b>	EN61326-1, EN55011 e EN55014 per EMC; EN61010-1 per Sicurezza Elettrica
<b>Baud rate:</b>	2400, 9600, 19200, 38400, 115200 selezionabile (per RS232)
<b>Distanza di trasmissione:</b>	15m (RS232C)
<b>Fieldbus:</b>	Devicenet
<b>Dimensioni e peso:</b>	106 x 90 x 58 mm (L x H x P); 250 g

Tutti i dati indicati possono essere soggetti a variazione senza preavviso.  
Tutte le misure indicate sono espresse in millimetri (mm).



Tutti i dati indicati possono essere soggetti a variazione senza preavviso.  
Tutte le misure indicate sono espresse in millimetri (mm).