

Informazioni generali

PVS5920190627

Il trasmettitore di peso DAT 400 PBL è un prodotto innovativo ed esclusivo di Pavone Sistemi che può essere customizzato. Tra le sue caratteristiche vi sono la funzione di upload e download per la programmazione con TESTER 1008, 32 unità indirizzabili, collegabili a PC o a PLC, linearizzazione su 10 punti e configurazione e taratura dal pannello frontale oppure da PC tramite la porta seriale USB. Il trasmettitore di peso DAT 400 PBL possiede connessioni elettriche a morsettiere e funzione di Peak Hold per le misure dinamiche.



Software Inovation 2: [inovation_2_weighing_software.zip](#)

Manuale Inovation 2: [inovation_2_weighing_software_manuale_operativo.pdf](#)

Manuale Tecnico: [dat-400_it.pdf](#)

Manuale Tecnico: [dat-400_analog_it.pdf](#)

Manuale Tecnico: [dat-400_fieldbus_it.pdf](#)

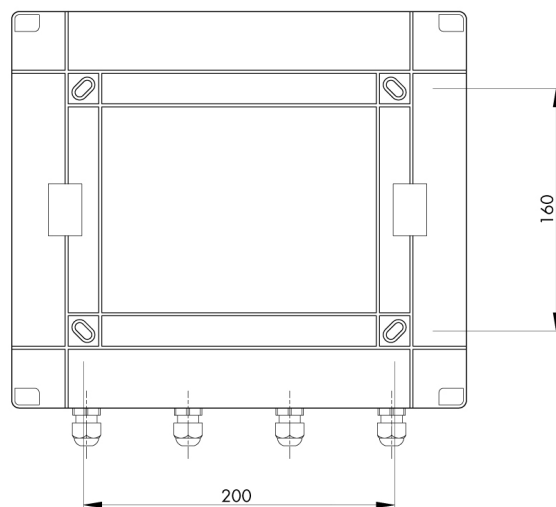
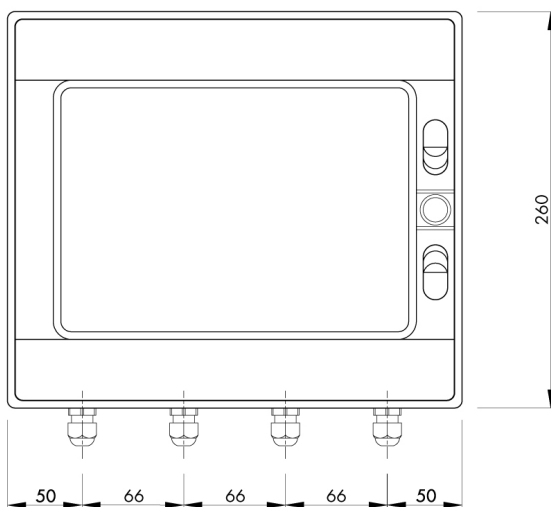
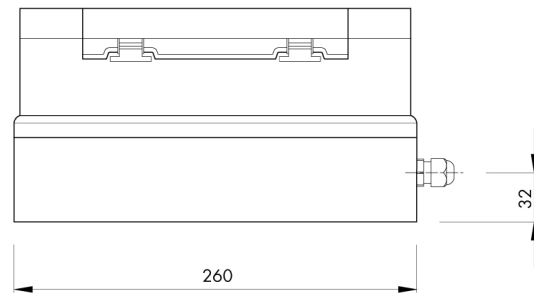
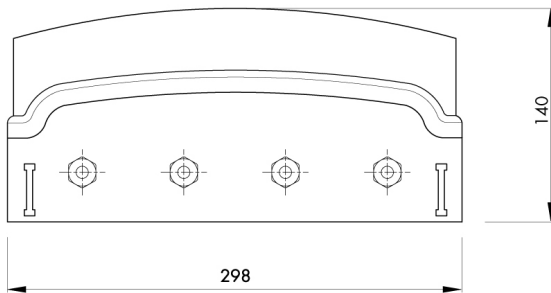
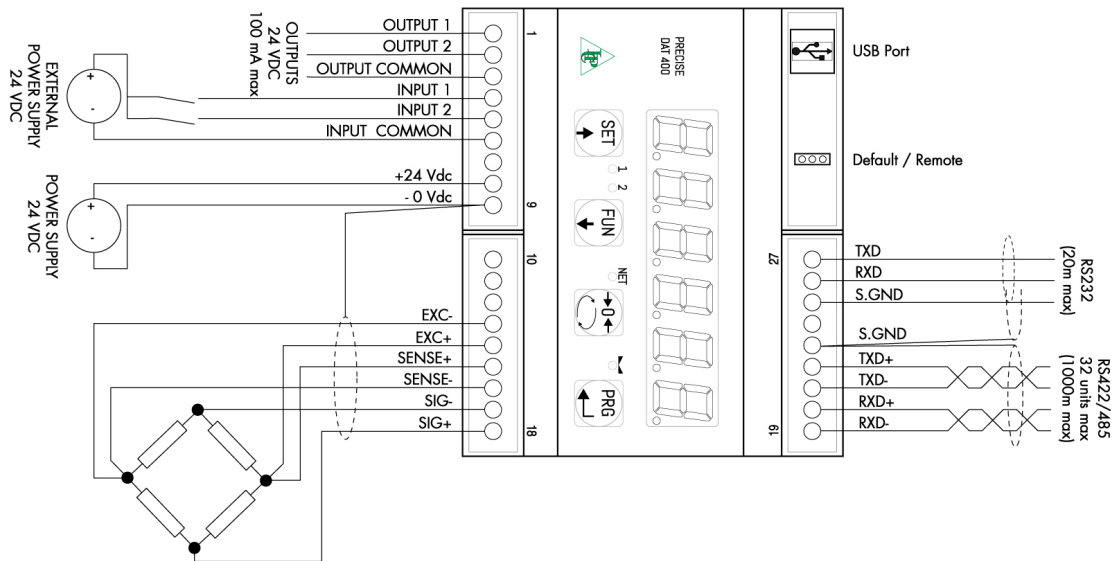
Tutti i dati indicati possono essere soggetti a variazione senza preavviso.
Tutte le misure indicate sono espresse in millimetri (mm).

Specifiche tecniche

PVS5920190627

Campo di misura:	-0.5 ÷ +3.5 mV/V (opzionale -3.9 ÷ +3.9 mV/V)
Sensibilità d'ingresso:	0.02 µV/count
Non linearità del fondo scala:	<0.01%
Deriva termica:	<0.001% FS/°C
Display:	6 digit, LED rossi a 7 segmenti, altezza 14 mm
Convertitore A/D:	24 bit
Risoluzione interna:	> 16.000.000 punti
Alimentazione trasduttori:	5 V (max 6 celle da 350 Ohm)
Risoluzione visualizzabile in divisioni:	60000
Range decimali impostabili:	0 ÷ 3
Temperatura di funzionamento:	-10 ÷ +50°C (umidità max 85% senza condensa)
Temperatura di stoccaggio:	-20 ÷ +70°C
Filtro:	0.1 ÷ 25 Hz
Uscite logiche:	2 optoisolate; MAX 24 V c.c./100 mA cad
Ingressi logici:	2 optoisolati a 24 V c.c. PNP (alimentazione esterna)
Porte seriali:	USB, RS232C o RS422/RS485 con protocolli ASCII o Modbus RTU
Alimentazione elettrica:	230 Vca 50 Hz - potenza assorbita 5 W
Conformità alle normative:	EN50081-1, EN50082-2 per EMC; EN61010-1 per Sicurezza Elettrica
Fieldbus:	Profibus, Devicenet, Ethernet, Profinet, CANopen, Modbus-Plus, Precise Gateway 3000
Dimensioni e peso:	298x260x140 (LxHxP)
Baud rate:	2400, 9600, 19200, 38400, 115200 selezionabile
Distanza di trasmissione:	15m (RS232C), 1000m (RS422; RS485)

Tutti i dati indicati possono essere soggetti a variazione senza preavviso.
Tutte le misure indicate sono espresse in millimetri (mm).



Tutti i dati indicati possono essere soggetti a variazione senza preavviso.
Tutte le misure indicate sono espresse in millimetri (mm).