

## Informazioni generali

PVS5720190627

Il trasmettitore di peso DAT 500 è un prodotto con elevate prestazioni e affidabilità a lungo termine. E' dotato di diversi optional: funzioni di upload e download per la programmazione con TESTER 1008, la connessione può avvenire anche attraverso il convertitore esterno, infine la configurazione e la taratura possono avvenire sia dal pannello frontale sia da PC. Lo strumento di pesatura DAT 500 è dotato di una funzione di Peak Hold per le misure dinamiche e di morsettiere a vite per connessioni elettriche.



Software Inovation 2: [inovation\\_2\\_weighing\\_software.zip](#)

Manuale Inovation 2: [inovation\\_2\\_weighing\\_software\\_manuale\\_operativo.pdf](#)

Manuale Tecnico: [dat-500\\_it.pdf](#)

Manuale Tecnico: [dat-500\\_analog\\_it.pdf](#)

Tutti i dati indicati possono essere soggetti a variazione senza preavviso.  
Tutte le misure indicate sono espresse in millimetri (mm).

## Specifiche tecniche

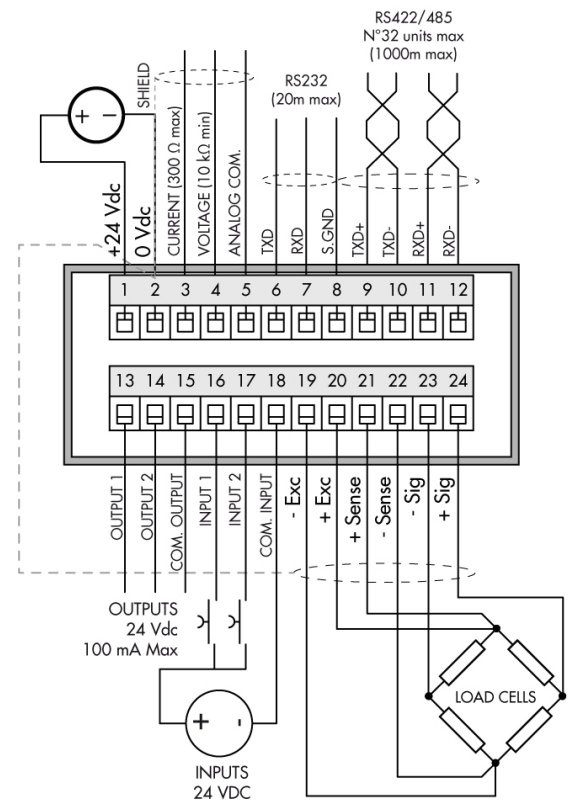
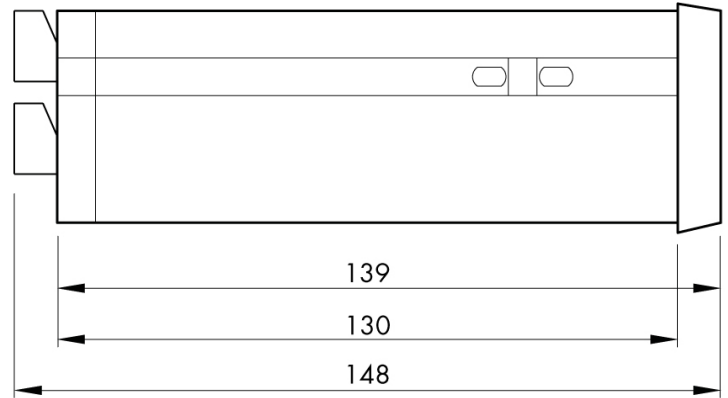
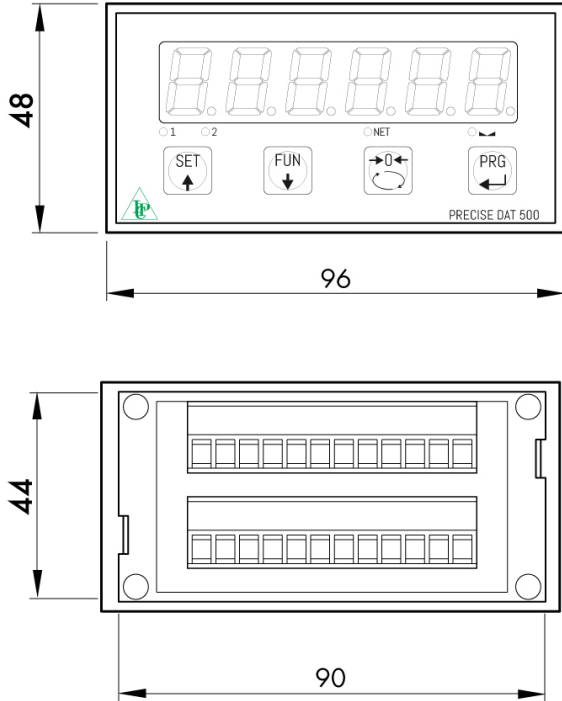
PVS5720190627

<b>Campo di misura:</b>	da -0.5 a +3.5 mV/V (opzionale da -3.9 a +3.9 mV/V)
<b>Sensibilità d'ingresso:</b>	0.02 $\mu$ V/count
<b>Non linearità del fondo scala:</b>	< 0.01%
<b>Deriva termica:</b>	<0.001% FS/°C
<b>Display:</b>	6 digit, LED rossi a 7 segmenti, altezza 14 mm
<b>Convertitore A/D:</b>	24 bit
<b>Risoluzione interna:</b>	> 16.000.000 punti
<b>Alimentazione trasduttori:</b>	5 V (max 6 celle da 350 Ohm)
<b>Risoluzione visualizzabile in divisioni:</b>	60000
<b>Valore divisioni (selezionabile):</b>	x1, x2, x5
<b>Range decimali impostabili:</b>	0 ÷ 3
<b>Temperatura di funzionamento:</b>	-10 ÷ +50°C (umidità max 85% senza condensa)
<b>Temperatura di stoccaggio:</b>	-20 ÷ +70°C
<b>Filtro:</b>	0.1 ÷ 25 Hz
<b>Uscite logiche:</b>	2 optoisolate; MAX 24 Vcc/100 mA cad.
<b>Ingressi logici:</b>	2 optoisolati a 24 V c.c. PNP (alimentazione esterna)
<b>Porte seriali:</b>	RS232C o RS422/RS485 con protocolli ASCII o Modbus RTU
<b>Alimentazione elettrica:</b>	24 Vcc $\pm$ 15% - potenza assorbita 5 W
<b>Conformità alle normative:</b>	EN61326-1, EN55011, EN55014 per EMC; EN61010-1 per Sicurezza Elettrica
<b>Baud rate:</b>	2400, 9600, 19200, 38400, 115200 selezionabile
<b>Distanza di trasmissione:</b>	15m (RS232C), 1000m (RS422; RS485)
<b>Dimensioni e peso:</b>	96 x 48 x 120 mm (L x H x P); 250 g
<b>Uscita bipolare opzionale:</b>	$\pm$ 10V

Tutti i dati indicati possono essere soggetti a variazione senza preavviso.  
Tutte le misure indicate sono espresse in millimetri (mm).

# Trasmittitore di Peso DAT 500

disponibile con certificazione • UL • GOST • EAC • OIML



Tutti i dati indicati possono essere soggetti a variazione senza preavviso.  
Tutte le misure indicate sono espresse in millimetri (mm).